

SUN G6



CE IT - ISTRUZIONI PER L'USO L'INSTALLAZIONE E LA MANUTENZIONE
EN - OPERATING, INSTALLATION AND MAINTENANCE INSTRUCTIONS
FR - MODE D'EMPLOI, INSTALLATION ET ENTRETIEN
ES - INSTRUCCIONES DE USO, INSTALACIÓN Y MANTENIMIENTO
BG - ИНСТРУКЦИИ ЗА УПОТРЕБА, ИНСТАЛИРАНЕ И ТЕХНИЧЕСКО ОБСЛУЖВАНЕ
GR - ΟΔΗΓΙΕΣ ΧΡΗΣΗΣ, ΕΓΚΑΤΑΣΤΑΣΗΣ ΚΑΙ ΣΥΝΤΗΡΗΣΗΣ
HR - UPUTE ZA UPORABU, POSTAVLJANJE I ODRŽAVANJE
RU - РУКОВОДСТВО ПО ЭКСПЛУАТАЦИИ, МОНТАЖУ И ТЕХОБСЛУЖИВАНИЮ





- Pažljivo pročitajte upozorenja sadržana u ovim uputama za uporabu jer se u njima navode važne sigurnosne napomene za postavljanje, uporabu i održavanje uređaja.
- Ove upute za uporabu predstavljaju sastavni i bitni dio uređaja i moraju se pažljivo sačuvati za eventualna buduća korištenja.
- Postupke postavljanja i održavanja uređaja valja povjeriti stručnom osoblju, izvoditi u skladu s važećim propisima i slijedeći upute proizvođača.
- Neproписno postavljanje ili nepravilno održavanje može prouzročiti štete osobama, životinjama ili stvarima. Proizvođač se odriče svake odgovornosti za štete uzrokovane nepravilnim postavljanjem ili uporabom, kao i nepoštivanjem uputa proizvođača
- Prije svakog postupka čišćenja ili održavanja, isključite uređaj iz napojne mreže pritiskom na prekidač sustava i/ili pomoću odgovarajućih naprava za isključivanje.
- U slučaju kvara i/ili nepravilnog rada uređaja, isključite ga izbjegavajući bilo kakav pokušaj popravljivanja. Obratite se isključivo kvalificiranom stručnom osoblju.
- Nakon što ste uklonili ambalažu provjerite cjelovitost uređaja.
- Nemojte ostavljati dijelove ambalaže na dohvata ruke djeci, jer predstavljaju mogući izvor opasnosti.



Certifikati

Oznaka CE znači da su uređaji Ferroli izrađeni u skladu s uvjetima propisanim u odgovarajućim europskim uredbama.

Posebno, ovaj je uređaj u skladu sa slijedećim uredbama EU:

- Uredba o učinkovitosti 92/42
- Uredba o niskom naponu 2006/95
- Uredba o elektromagnetskoj kompatibilnosti 2004/108



Ovaj simbol označava “**Upozorenje**” i nalazi se pored svih sigurnosnih napomena. Strogo se pridržavajte navedenih naputaka kako biste izbjegli opasnosti i štete osobama, životinjama i stvarima.



Ovaj simbol usmjerava pozornost na određenu napomenu ili važno upozorenje

1. Upute za uporabu	95
2. Postavljanje.....	96
3. Servisiranje i održavanje	101
4. Tehničke osobine i podaci.....	107

1. UPUTE ZA UPORABU

1.1 Uvodne napomene

Poštovani korisniče,

Zahvaljujemo na odabiru SUN G6, plamenika Ferroli naprednog dizajna, avangardne tehnologije, visoke pouzdanosti i kvalitete izrade.

SUN G6 je plamenik na loživo ulje, a njegova visoka kompaktnost i originalni dizajn čine ga prikladnim za korištenje na većini kotlova koji su danas prisutni na tržištu. Pažnja posvećena dizajnu i industrijskoj proizvodnji omogućila je izradu dobro balansirano uređaja s niskom razinom ispuštanja CO i NOx te vrlo tihim izgaranjem plamena.

1.2 Upute za rad

Rad ispravno postavljenog i reguliranog plamenika odvija se na potpuno automatski način i ne zahtjeva nikakav nadzor od strane korisnika. U slučaju nedostatka goriva ili nepravilnosti, plamenik se isključuje i blokira (upaljena je crvena lampica na dugmetu za deblokiranje). Savjetujemo vam da dolijete gorivo prije nego se potpuno potroši da biste izbjegli usisavanje zraka (nepravilan rad plamenika) ili pražnjenje pumpe (potrebno je obratiti se tehničkom servisu).

Ako se spremnik za gorivo nalazi na otvorenom, u podnebljima u kojem se temperatura spušta ispod $-10\text{ }^{\circ}\text{C}$ potrebno je zaštititi spremnik i dovodne cijevi te koristiti zimsko loživo ulje ili dodati posebnu tekućinu protiv smrzavanja.

Pazite da u prostoriji u kojoj je postavljen plamenik nema zapaljivih predmeta ili materijala, korozivnih plinova ili hlapljivih tvari, te da soba nije prašnjava. Naime, prašina koju usisava ventilator lijepi se za rotorske lopatice i smanjuje unos zraka, ili pak uzrokuje začepljenje diska koji stabilizira plamen ugrožavajući njegovu učinkovitost.



slika 1



Nemojte dozvoliti da plamenik prepravljaju nestručne osobe ili djeca.

1.3 Održavanje

Postupak održavanja plamenika provodi se redovito, i to barem jedanput godišnje. Održavanje se povjerava kvalificiranom stručnom osoblju, koje udovoljava zahtjevima postavljenim u poglavlju 3.

1.4 Neispravnosti

Ako se plamenik ne pali i ako crvena lampica na dugmetu za deblokiranje nije upaljena, provjerite ispravnost električnog napajanja, je li toplinski prekidač uređaja uključen, jesu li osigurači ispravni i je li kotao postavio zahtjev za grijanje.

Ako je plamenik blokirao (upaljena je crvena lampica na dugmetu za deblokiranje), pričekajte 15 sekundi i pritisnite dugme za deblokiranje kako biste ponovno pokrenuli rad uređaja. Plamenik će pristupiti prvom pokušaju uključivanja. Ako se ponovno blokira, provjerite ima li goriva u spremniku i jesu li ručni ventili smješteni na dovodu loživog ulja otvoreni. Ako ove provjere ostanu bez rezultata, obratite se tehničkom servisu.

Ako tijekom rada plamenika primijetite neobičnu buku, obratite se tehničkom servisu.

2. POSTAVLJANJE

2.1 Opće upute

Ovaj se uređaj mora koristiti samo u svrhu za koju je izričito namijenjen. Ovaj se uređaj, u skladu s karakteristikama, radnim učinkom i njegovim toplinskim kapacitetom, može postavljati na kotlovima na vodu, paru, dijatermičkim uljnim kotlovima i drugim instalacijama predviđenim u tu svrhu od proizvođača. Svaka druga uporaba smatra se nepropisnom i stoga opasnom.

Nije dozvoljeno rasklapati ni prepravljati sastavne dijelove uređaja, osim dijelova obuhvaćenih u postupcima održavanja, kao ni prepravljati uređaj radi preinake radnih učinaka ili namjene.

Ako je plamenik opremljen dodatnim napravama, dodatnim paketima opreme ili dijelovima, moraju se koristiti samo originalni proizvodi.



POSTAVLJANJE I KALIBRACIJU PLAMENIKA TREBA POVJERITI ISKLJUČIVO KVALIFICIRANOM STRUČNOM OSOBLJU, POŠTIVAJUĆI SVE UPUTE NAVEDENE U OVOM TEHNIČKOM PRIRUČNIKU, SVE VAŽEĆE ZAKONSKE ODREDBE, DRŽAVNE NORME I EVENTUALNE LOKALNE PROPISE, KAO I OPĆA TEHNIČKA PRAVILA

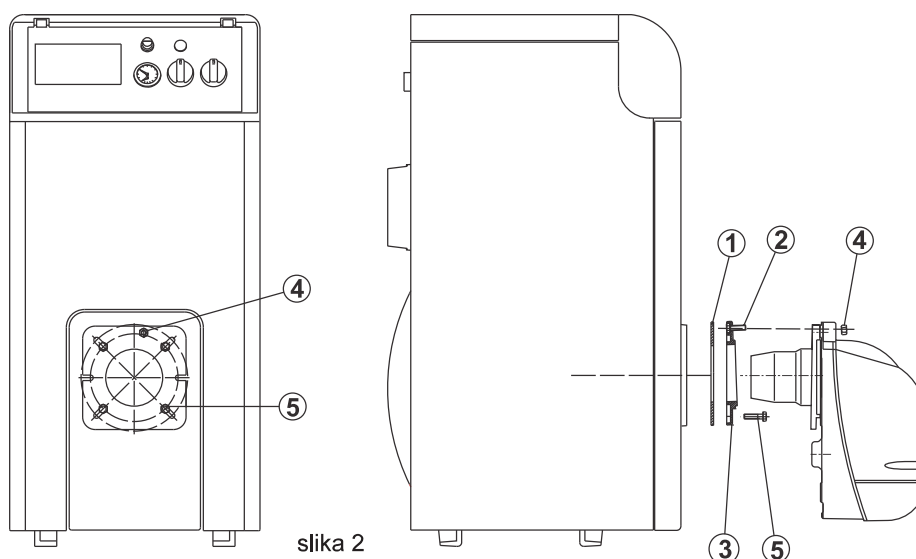
2.2 Postavljanje na kotao

Mjesto postavljanja

U prostoriji u kojoj se postavljaju kotao i plamenik moraju biti predviđeni otvori prema vani u skladu s važećim normama. Ako se u istoj prostoriji nalazi više plamenika ili usisnih uređaja koji rade istovremeno, otvori za prozračivanje moraju biti dovoljno veliki za istovremeni rad svih uređaja.

Na mjestu za postavljanje plamenika ne smije biti zapaljivih predmeta ili materijala, korozivnih plinova, praškastih ili hlapljivih tvari, koje ako ih ventilator usisa, mogu uzrokovati začepljenje unutrašnjih vodova ili glave plamenika. Prostorija mora biti suha i ne smije biti izložena kiši, snijegu ili ledu.

Pričvršćivanje za kotao



slika 2

- 1) Umetnite vijak 2 (M8x40) u prirubnicu 3.
- 2) Pričvrstite prirubnicu 3 na kotao pomoću vijaka 5 (Br. 4 M8x20) i između stavite brtvu za izolaciju 1.
- 3) Umetnite plamenik u prirubnicu kotla i pričvrstite ga vijkom 2 pomoću matice 4.

2.3 Napajanje gorivom

Opće upute

Plamenik treba napajati gorivom za koji je namijenjen, kako je navedeno na pločici postavljenoj na uređaju i u tablici s tehničkim podacima koja se nalazi u poglavlju. 4.3 ovog priručnika.

Cijevi koje dovode gorivo do plamenika moraju se savršeno brtviti da bi se izbjegao ulaz zraka u pumpu. Osim toga, moraju biti opremljene filterom napajanja i to postavljenog uzvodno od plamenika, kao i svim sigurnosnim napravama i kontrolnim uređajima propisanim važećim normama. Unutar cijevi ne smiju se nalaziti nečistoće ni ostaci iz proizvodnog ciklusa: prije puštanja u rad uređaja očistite cijevi.

Osim toga, prije uključivanja plamenika provjerite da povratna cijev za gorivo nije začepljena. Prekomjerni suprotni tlak može izazvati puknuće brtve na pumpi.

Spremnik treba smjestiti u skladu s važećim normama te montirati tako da u njega ne može prodrijeti voda ni nečistoće. Spremnik valja temeljito očistiti, prije nego što ga napunite gorivom.

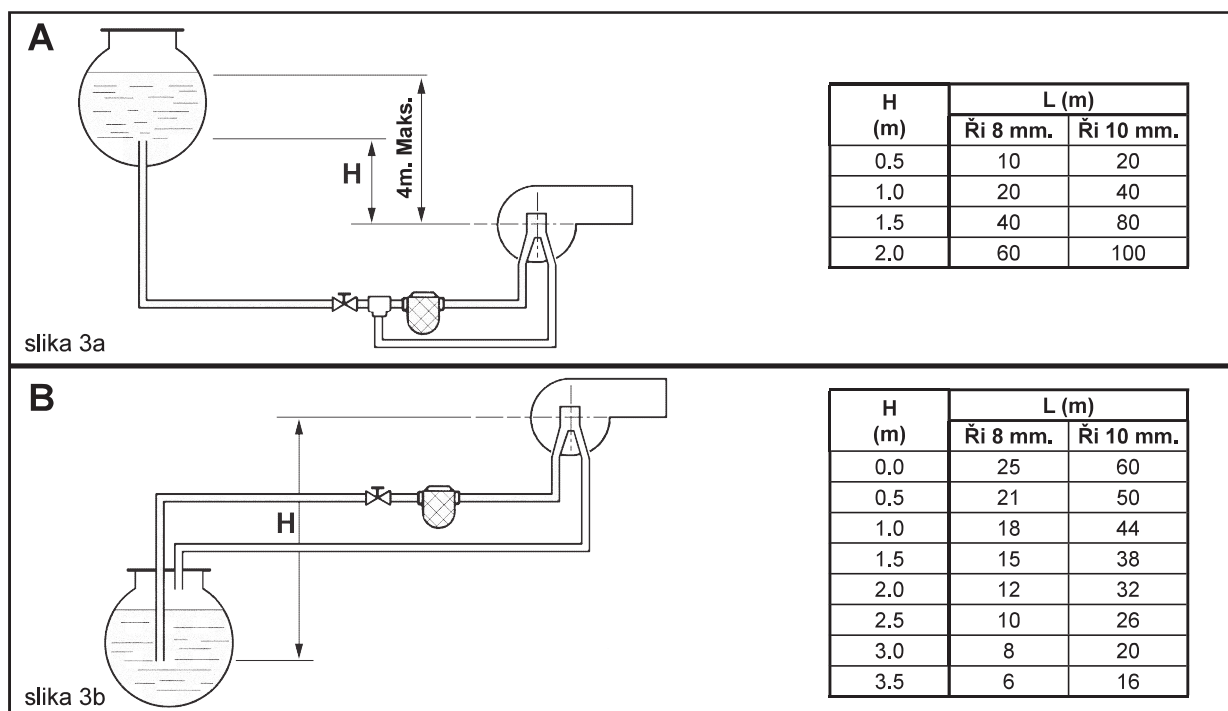
Spremnik i dovodnu cijev treba zaštititi od smrzavanja.

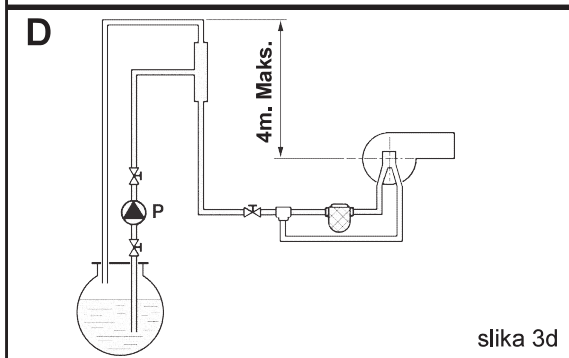
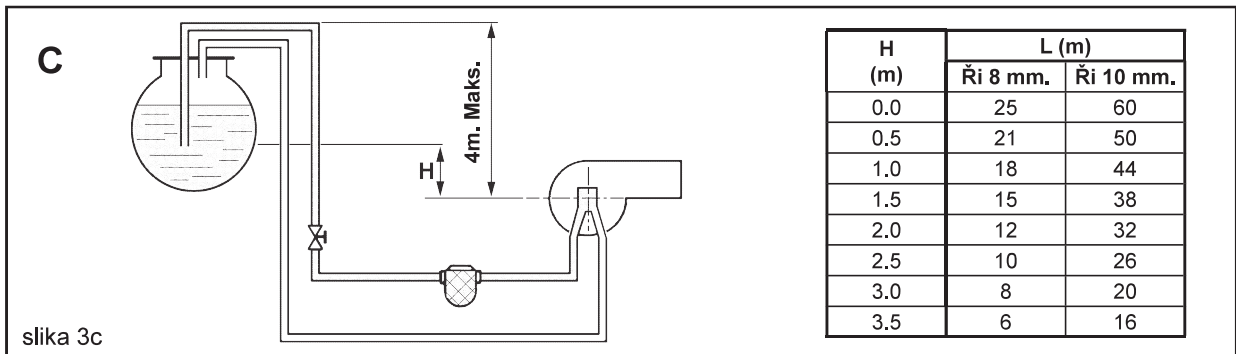
Krug za dovod goriva

Plamenik je opremljen samousisnom pumpom te se automatski napaja, unutar dolje navedenih ograničenja. Hidraulični krugovi za dovod goriva mogu se podijeliti na 4 vrste, kao što je navedeno u slijedećim prikazima:

- A Napajanje visinskom razlikom
- B Usisno napajanje
- C Sifonsko napajanje
- D Prstenasto napajanje

Za svaku vrstu instalacije postoji tablica s dimenzijama dovodnih cijevi određenih na osnovu dužine (L) usisne cijevi, i razlike u visini (H) spremnika. Nemojte prekoračiti **MAKSIMALNE** udaljenosti navedene na prikazima kako se ne bi suviše opteretile brtve pumpe.





Napomena: za svako koljeno ili regulacijski ventil na dužinu cijevi dodajte 0,25 metara (gubici tlaka).

- L Ukupna dužina usisne cijevi uključujući i okomite dijelove
- H Razlika u visini
- Ři Unutrašnji promjer cijevi
- P Pomoćna pumpa

Priključivanje na pumpu

Plamenik izlazi iz tvornice sa zatvorenom unutrašnjom prenosnicom prema pumpi (ref. 7 - slike 4a i 4b), tj. plamenik je predviđen za priključak na dvije cijevi. Uklonite čepove (ref. 8) i spojite dvije savitljive cijevi na ulaz (ref. 1) i povrat (ref. 2) pumpe, kao što je prikazano na slikama 4a i 4b, pazite da ne uvijete cijevi i da ih postavite tako da ih se ne može zgaziti i da ne dođu u dodir s vrućim dijelovima kotla.

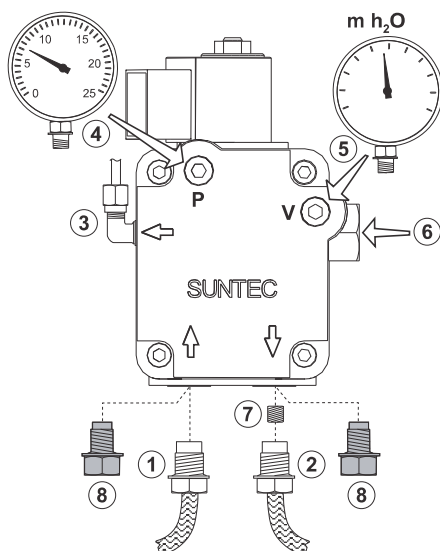
Ako želite upotrijebiti unutrašnju prenosnicu pumpe **za priključak na jednu cijev**, potrebno je:

s pumpom SUNTEC (vidi sliku 4a) - uklonite prenosni vijak (ref. 7) i začeptite povratni spoj (ref. 2) na pumpi prikladnim čepom. Spojite samo usisnu savitljivu cijev na ulazni priključak (ref. 1).

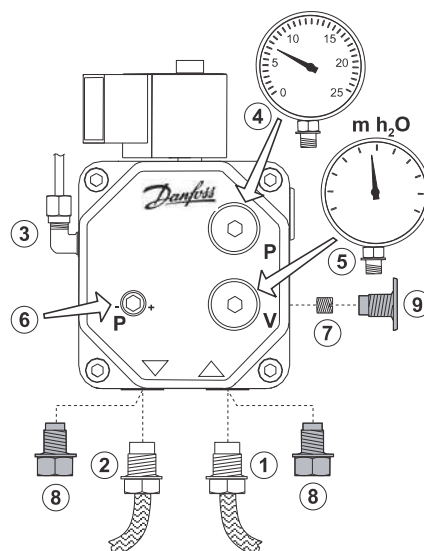
s pumpom DANFOSS (vidu sliku 4b) - odvijte čep (ref. 9), uklonite prenosni vijak (ref. 7) i ponovno začeptite čepom (ref.9). Spojite samo usisnu savitljivu cijev na ulazni priključak (ref. 1). Odvijte čep (ref. 8) s povratnog priključka (ref. 2) i začeptite taj isti priključak na pumpi odgovarajućim čepom.



Ako upotrebljavate pumpu sa zatvorenim povratnim otvorom i s prenosnim vijkom, pumpa će se nepovratno oštetiti.



slika 4a - Pumpu Suntec



slika 4b - Pumpu Danfoss

Tumač znakova


- 1 Ulaz (usis)
- 2 Povrat
- 3 Ulaz pri mlaznici
- 4 Priključak manometra
- 5 Priključak vakuummetra
- 6 Vijak za reguliranje tlaka
- 7 Premosni vijak
- 8 Čep
- 9 Čep za zatvaranje

2.4 Mlaznica i elektrode

Odabir mlaznice

Odredite potreban protok goriva, na osnovu snage peći kotla i donje kalorične vrijednosti (Hi) upotrijebljenog goriva (pročitajte tablicu s tehničkim podacima u poglavlju 4). Na osnovu obračunatog protoka i na osnovu tlaka pumpe izvucite iz dolje navedene tablice najprikladniju veličinu mlaznice (u GPH). U tablici su podvučene najprikladnije vrijednosti za rad plamenika.


Tablica protoka mlaznica za loživo ulje

 Vrijednosti navedene u tablici okvirne su jer valja imati na umu da protoci mlaznica mogu odstupati $\pm 5\%$.

Mlaznica (G.P.H.)	Tlaka pumpe (bara)					
	9	10	11	12	13	14
0.40	1.44	1.52	1.59	1.67	1.73	1.80
0.50	1.80	1.90	1.99	2.08	2.17	2.25
0.60	2.16	2.28	2.39	2.50	2.60	2.70
0.65	2.34	2.47	2.59	2.71	2.82	2.92
0.75	2.70	2.85	2.99	3.12	3.25	3.37
0.85	3.06	3.23	3.39	3.54	3.68	3.82
1.00	3.61	3.80	3.99	4.16	4.33	4.50
1.10	3.97	4.18	4.38	4.58	4.77	4.95
1.20	4.33	4.56	4.78	5.00	5.20	5.40
1.25	4.50	4.75	5.00	5.20	5.40	5.60
1.35	4.87	5.13	5.38	5.62	5.85	6.07
Domet na izlazu mlaznice u kg/h						

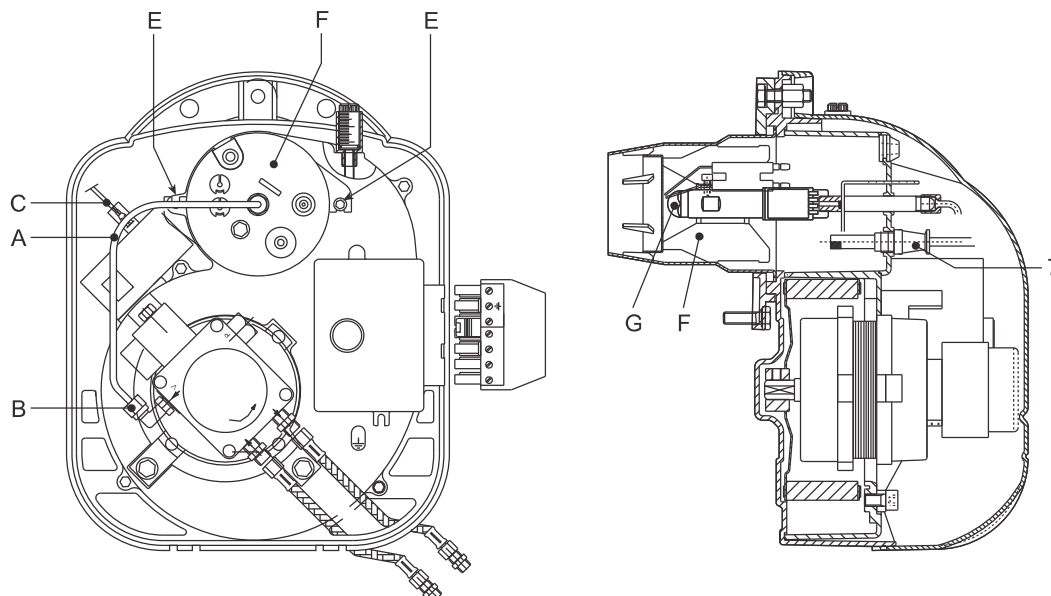
Tablica sprejeva

Mlaznice se izrađuju s različitim sprejevima, označenim s jednim ili više slova, ovisno o proizvođaču. U tablici su navedene najprikladnije vrste sprejeva za ovaj plamenik.

SPREJ	Ugao	Vrsta konusa	Vrsta mlaznice					
			Delavan	Monarch	Danfoss	Steinen	Hago	Fluidicis
	60°	Pun	B	AR	S	S - SS	ES	SF - S

Montaža mlaznice

Nakon što ste odabrali odgovarajuću mlaznicu, pristupite montaži kao što slijedi:



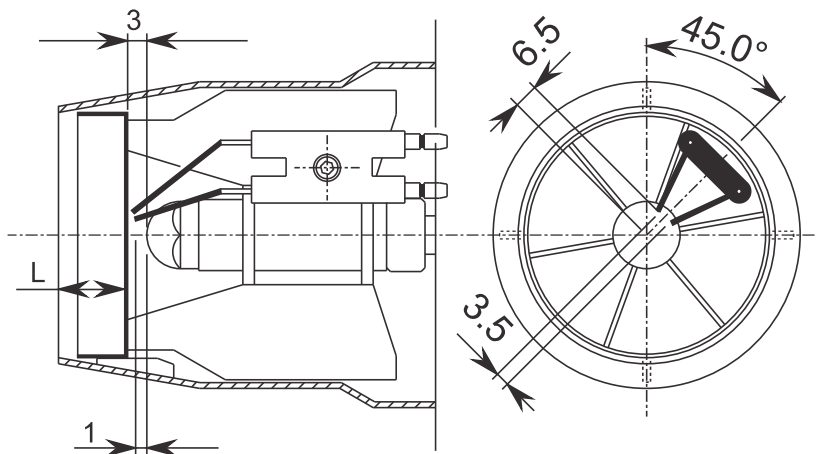
slika 5

- 1 Iskopčajte cjevčicu za dovod loživog ulja "A"
- 2 Izvucite fotočeliju "7" i iskopčajte kabele elektrode paljenja "C"
- 3 Otpustite oba vijka za pričvršćivanje "E"
- 4 Zaokrenite i izvucite glavu plamenika "F"
- 5 Skinite držač mlaznice sa glave plamenika "F"
- 6 Zamijenite mlaznicu "G"

Postavljanje elektroda

Nakon što ste montirali mlaznice, provjerite jesu li elektrode i deflektor ispravno postavljeni, prema dolje navedenim mjerama.

 Mjere valja provjeriti nakon svakog rada na glavi.



slika 6

2.5 Električni priključci

Plamenik je opremljen multipolarnom utičnicom za električne priključke; vidi električnu shemu u poglavlju "4 Tehničke karakteristike i podaci" za spojeve. Instalater se mora pobrinuti za slijedeće priključke:

- linija napajanja
- linija termostata
- eventualna lampica za blokiranje i/ili brojač sati

Dužina priključnih kablova mora omogućavati otvaranje plamenika i eventualno otvaranje vrata kotla. U slučaju kvara na priključnom kابلu plamenika, njegovu zamjenu mora izvršiti kvalificirani tehničar.

Plamenik se mora spojiti na jednofaznu električnu struju, 230 V – 50 Hz.



Pobrinite se da stručno osoblje provjeri učinkovitost i primjerenost uzemljenja, proizvođač nije odgovoran za eventualne štete do kojih je došlo zbog neuzemljenja uređaja. Također provjerite odgovara li električna instalacija maksimalnoj snazi uređaja, navedenoj na pločici s tehničkim podacima kotla.

Važno je poštivati polove (FAZA: smeđa žica / NULA: plava žica / UZEMLJENJE : žuto-zelena žica) kod priključivanja na električnu liniju.

3. SERVISIRANJE I ODRŽAVANJE

Sve postupke reguliranja, puštanja u rad i održavanja mora izvršavati kvalificirano stručno osoblje u skladu s važećim standardima. Osoblje naše lokalne prodajne mreže kao i servisne mreže za podršku kupcima stoje vam na raspolaganju za sve daljnje informacije.

FERROLI S.p.A. se odriče svake odgovornosti za štete prouzročene osobama i/ili stvarima, a koje su uvjetovane nepravilnim rukovanjem uređajem od strane nekvalificiranih i neovlaštenih osoba.

3.1 Reguliranja

Regulacija glave i zračne zaklopke

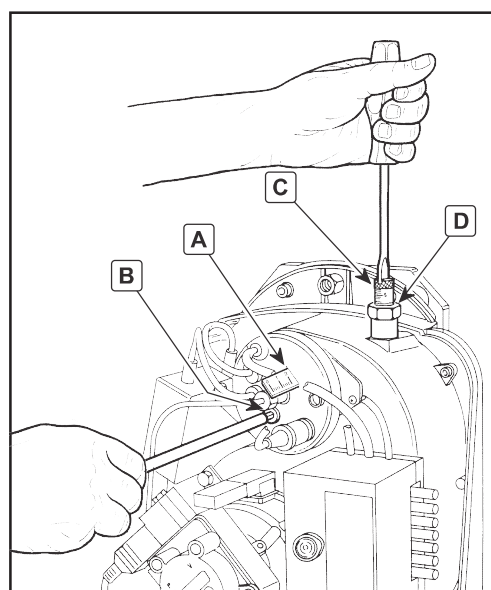
Regulacija glave ovisi o protoku u plameniku i provodi se okretanjem regulacijskog vijka "B" u smjeru kazaljke na satu, ili u suprotnom smjeru, sve dok se urez na motki «A» ne podudara s pokazateljem.

Na taj se način mijenja položaj deflektora u odnosu na kljun, dosljedno tome i prolaz zraka.

Za regulaciju protoka zraka, okrećite vijak "C" nakon što ste otputili maticu "D". Na kraju podešavanja stegnite maticu "D".

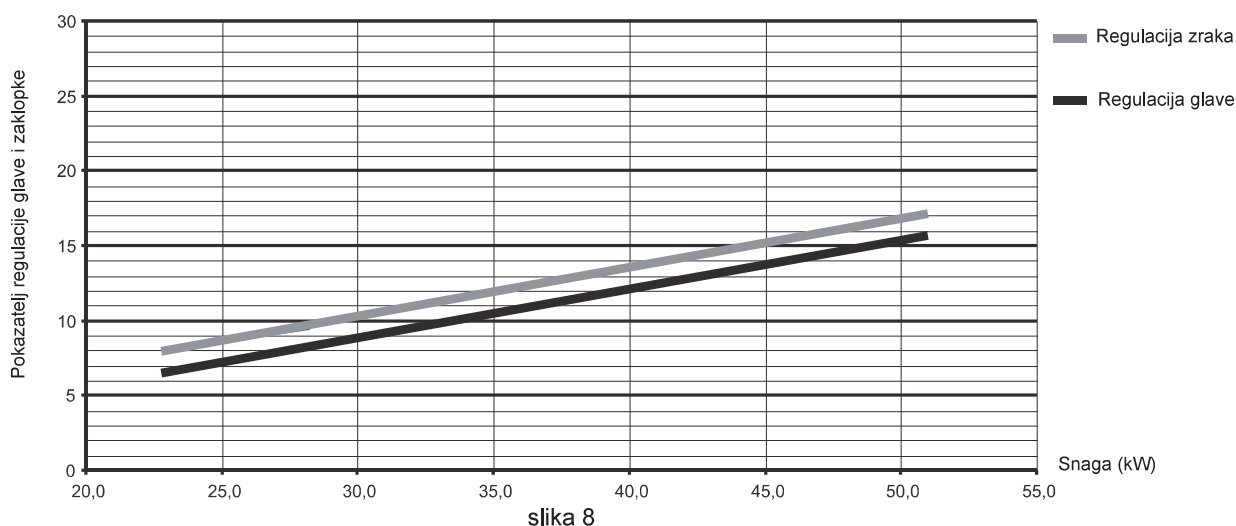


Kako bi se ograničili gubici u dimnjaku dok je kotao ugašen, na plameniku je ugrađena gravitacijska zračna zaklopka koja se automatski zatvara prilikom obustave plamenika.



slika 7

Za preliminarnu regulaciju glave i zračne zaklopke prilikom instalacije (prije puštanja u rad i naknadne kalibracije instrumenata) koristite dolje navedeni grafički prikaz:



slika 8

Reguliranje tlaka pumpe

Tlak pumpe kalibrira se u tvornici na 12 bara za optimalni rad i obično se ne modificira. Ako je zbog posebnih uvjeta rada potrebno preinačiti postavljen tlak, nakon što ste postavili manometar i upalili plamenik, zaokrenite regulacijski vijak "6" koji je naznačen na slici 4. Savjetujemo vam da u svakom slučaju ostanete unutar raspona od 10 – 14 bara.

3.2 Puštanje u rad

Provjere koje je potrebno izvršiti prilikom prvog paljenja i nakon svakog postupka održavanja koji zahtjeva iskopčavanje iz sustava ili intervenciju na sigurnosnim napravama ili dijelovima kotla:

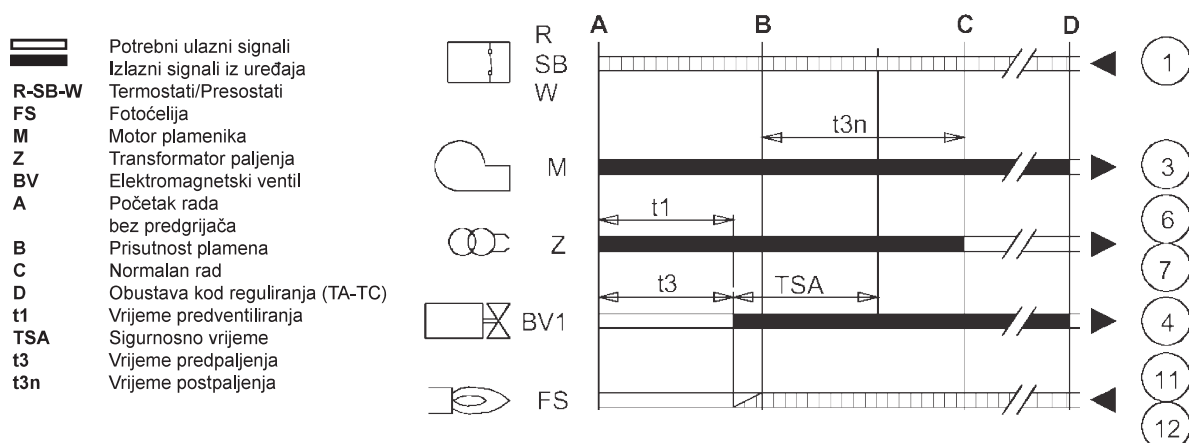
Prije paljenja plamenika.

- Provjerite je li plamenik pravilno pričvršćen na kotao i je li preliminarna kalibracija obavljena na prethodno opisani način.
- Provjerite jesu li kotao i sustav napunjeni vodom ili dijatermičkim uljem, jesu li ventili u hidrauličnom krugu otvoreni i je li cjevovod za ispušne plinove slobodan i pravilno dimenzioniran.
- Provjerite jesu li vrata kotla zatvorena kako bi se plamen stvarao samo unutar komore izgaranja.
- Montirajte manometar i vakuumetar na pumpu (skinite ih nakon puštanja u rad).
- Otvorite regulacijske ventile uzduž cjevovoda za loživo ulje, provjerite ima li goriva u spremniku i da povratni vod nije blokiran.

Upozorenje: Eventualno začepljenje može uzrokovati oštećenje brtve pumpe.

Paljenje plamenika

- Priključite električno napajanje zatvaranjem glavnog prekidača koji se nalazi iznad plamenika
- Zatvorite termostatsku liniju (kotao/prostorija)
- Deblokirajte uređaj (pritiskom na crveno dugme)
- Rad započinje kako je prikazano u grafičkom prikazu na slici 9:
 - 1 Motor plamenika počinje se vrtjeti zajedno s pumpom: usisano loživo ulje u potpunosti se šalje prema povratnom vodu. Istovremeno se aktivira i transformator paljenja.
 - 2 Izvode se slijedeće faze: predventiliranje peći, predpranje dijela gorivnog kruga, predpaljenje, s pražnjenjem između vrhova elektroda.
 - 3 Na kraju faze predpranja uređaj otvara elektromagnetski ventil BV1: loživo ulje stiže do mlaznice iz koje izlazi u spreju. U kontaktu s iskrom između elektroda dolazi do stvaranja plamena. Istovremeno započinje sigurnosno vrijeme unutar kojeg fotočelija mora otkriti prisutnost plamena.
 - 4 Ako fotočelija ne otkrije prisutnost plamena, plamenik se blokira (pali se crvena kontrolna lampica). Pričekajte oko 15 sekundi, deblokirajte i ponovite ciklus paljenja.



slika 9



Osobito kod jednocijevnih sustava, ako je usisna cijev goriva u početku prazna, da bi se pumpa mogla puniti potrebno je isprazniti zrak iz cijevi. Savjetuje se da prije paljenja plamenika otpustite vijak na spoju manometra i pumpe i zatim provedete ciklus paljenja. Kad loživo ulje počne izlaziti iz vijka, pumpa je napunjena. Isključite plamenik i učvrstite vijak.

Kontrole i reguliranja tijekom rada

- Spojite analizator izgaranja na izlaz kotla i pustite plamenik da normalno radi 10 minuta; u međuvremenu provjerite prohodnost vodova za ispušne plinove.
- Polako podesite zaklopku za zrak dok ne dobijete željenu vrijednost viška zraka za rad, provjeravajući pomoću analizatora izgaranja količinu O₂ u ispušnim plinovima. Količina O₂ u ispušnim plinovima ne bi smjela biti manja od 2,5% (opasnost od zagađenja pri izgaranju) ni veća od 5% (rizik poteškoća pri paljenju i stvaranja čađe).
- Provedite nekoliko ciklusa paljenja za redom. U slučaju pulsirajućeg plamena ili poteškoća pri paljenju, regulirajte glavu, stalno provjeravajući pomoću analizatora izgaranja količinu O₂ u ispušnim plinovima.
- Provjerite je li tlak u komori izgaranja jednak onom koji je proizvođač naznačio na kotlu
- Provedite kompletnu analizu plinova izgaranja i provjerite usklađenost s ograničenjima navedenim u važećim normama.

3.3 Održavanje

Plamenik zahtjeva redovito održavanje, barem jednom godišnje, koje treba povjeriti stručnom osoblju.

Osnovni postupci koje valja provesti su slijedeći:

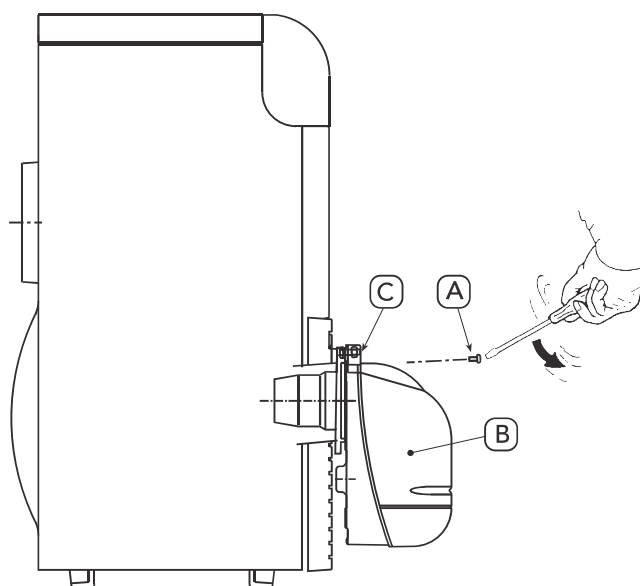
- provjera i čišćenje unutrašnjih dijelova plamenika, spremnika i kotla kao što je opisano u narednim poglavljima;
- kompletna analiza izgaranja (nakon najmanje 10 minuta normalnog rada) i provjera ispravnosti kalibracija;

Otvaranje kućišta i demontiranje glave plamenika



Prije bilo kojeg postupka čišćenja ili provjere unutrašnjosti plamenika, iskopčajte plamenik iz električne napojne mreže pomoću glavnog prekidača sustava i obustavite dovod goriva.

- Ako želite otvoriti uređaj, odvijte vijke (A) i odstranite kućište (B). Unutrašnji sastavni dijelovi, pumpa, motor, zaklopka, itd. sada su izravno dostupni.
- Pristupite demontaži i to, odvijte maticu (C), izvucite plamenik iz kotla i sklonite ga tako da možete pristupiti glavi, elektrodama i mlaznici.



slika 10

Kontrolni radovi na dijelovima i komponentama

Pumpa

Tlak mora biti ujednačen i reguliran na vrijednostima postavljenim u fazi instalacije, u svakom slučaju između 10 i 14 bara. Rad uređaja ne smije biti bučan.

U slučaju nestabilnog tlaka ili bučnog rada pumpe, iskopčajte savitljivu cijev iz filtra napajanja i usisajte gorivo iz spremnika smještenog blizu plamenika. Na taj ćete način moći ustanoviti uzrokuje li neispravnost usisna cijev ili pumpa.

Filteri

Provjerite i očistite ili po potrebi zamijenite filtere u cjevovodu, pumpi i mlaznici.

Ako unutar filtera pumpe primijetite hrđu ili druge nečistoće, s dna spremnika posebnom pumpom usisajte vodu i eventualne taloge druge nečistoće.

Ventilator

Provjerite da se unutar ventilatora i na rotorskim lopaticama nije nakupila prašina: smanjuje protok zraka te uzrokuje zagađivanje pri izgaranju.

Glava plamenika

Provjerite jesu li svi dijelovi glave plamenika neoštećeni, da nisu deformirani uslijed visoke temperature, da nema vanjskih nečistoća te da su ispravno postavljeni.

Mlaznice

Izbjegavajte čišćenje otvora mlaznica da ih ne biste oštetili

Zamijenite mlaznice svake 2-3 godine, ili po potrebi. Zamjena mlaznica zahtjeva provjeru izgaranja.

Fotoćelija

Očistite staklo od eventualnih naslaga prašine. Fotoćelija je utisnuta u ležište, da biste je izvadili povucite je prema vani.

Savitljive cijevi

Provjerite jesu li u dobrom stanju, da nisu pritisnute ili deformirane.

Spremnik

Svakih 5 godina posebnom pumpom isisajte vodu s dna spremnika.

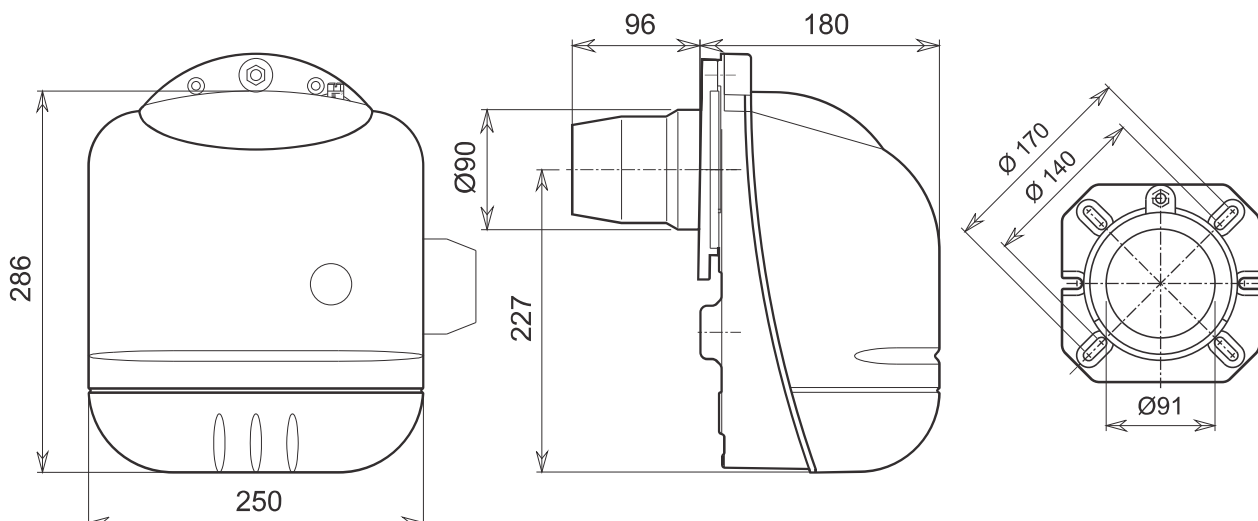
3.4 Rješavanje problema

Problem	Mogući uzrok	Rješenje
Plamenik se ne pali	Nema električne energije	Zatvorite prekidače i provjerite osigurače
	Uređaj je blokiran	Deblokirajte uređaj
	Neispravni električni uređaj	Zamijenite
	Pumpa je blokirana	Zamijenite
	Električni motor je neispravan	Zamijenite
Plamenik se tijekom predventiliranja blokira	Neispravni električni priključci	Kontrolirajte
	Kratki spoj na fotočeliji	Zamijenite fotočeliju
	Vanjsko svjetlo dolazi na fotočeliju	Uklonite izvor svjetla
	Neispravni električni uređaj	Zamijenite
	Ventil za loživo ulje je neispravan	Zamijenite
Plamenik vrši predventilaciju i ciklus paljenja, ali ne dolazi do paljenja plamena i plamenik se blokira	Nema goriva u spremniku, ili na dnu ima vode	Napunite gorivom ili usišite vodu
	Ventili za napajanje loživim uljem su zatvoreni	Otvorite
	Filteri su zaprljani (linija - pumpa - mlaznica)	Očistite
	Pumpa je isključena	Uključite i potražite uzrok isključivanja
	Loše regulirane ili prljave elektrode paljenja	Regulirajte ili očistite
	Mlaznica začepljena, zaprljana ili deformirana	Zamijenite
	Glava i zaklopka nisu dobro podešene	Regulirajte
	Elektrode su neispravne ili uzemljene	Zamijenite
	Transformator paljenja je neispravan	Zamijenite
	Kablovi elektroda su neispravni ili uzemljeni	Zamijenite
	Kablovi elektroda su deformirani zbog visoke temperature	Zamijenite i zaštitite
	Greška na električnim priključcima ventila ili transformatora	Kontrolirajte
	Neispravan uređaj	Zamijenite
	Sklop motor-pumpa je slomljen	Zamijenite
	Ulaz pumpe spojen na povratni cjevovod	Ispravite spoj
Plamen se uredno pali, ali se plamenik blokira na kraju sigurnosnog vremena	Neispravna fotočelija	Zamijenite
	Prijava fotočelija	Očistite fotočeliju
	Neispravan uređaj	Zamijenite
Paljenje s pulsirajućim ili rascjepkanim plamenom, odgođeno paljenje	Glava je loše podešena	Regulirajte
	Elektrode za paljenje su loše podešene ili zaprljane	Regulirajte ili očistite
	Zaklopka ventilatora je loše regulirana, ima previše zraka	Regulirajte
	Mlaznica ne odgovara plameniku ili kotlu	Vidi tablicu s mlaznicama
	Neispravna mlaznica	Zamijenite
	Tlak pumpe je neodgovarajući	Regulirajte između min. 10 i maks. 14 bara
Rad pumpe je bučan, tlak nije jednolik	Zrak ulazi u usisne cijevi	Učvrstite spojeve
	Razlika u visini između plamenika i spremnika je prevelika	Napajajte plamenik prstenastim krugom i pomoćnom pumpom
	Promjer cijevi je nedovoljan	Povećajte promjer
	Usisni filteri su zaprljani	Očistite
	Ventili za napajanje loživim uljem su zatvoreni	Otvorite
	Parafin prelazi u kruto stanje uslijed niske temperature	Dodajte sredstvo protiv smrzavanja u loživo ulje

Pumpa se isključuje nakon produžene pauze u radu	Povratna cijev nije uronjena u gorivo	Dovedite je na istu razinu usisne cijevi
	Zrak ulazi u usisnu cijev	Učvrstite spojeve
Iz pumpe curi loživo ulje	Popustila je brtva	Zamijenite pumpu
Nepравilni dovod goriva	Neispravan ili začepljen sustav napajanja ili pumpa	Napajajte plamenik iz spremnika koji se nalazi pored plamenika kako biste ustanovili ovisi li problem od pumpe ili od sustava
Boja čađe na ispitivaču tamna	Nedovoljno zraka	Regulirajte glavu i zaklopku ventilatora
	Mlaznica je prljava ili istrošena	Zamijenite
	Filter mlaznice prljav	Očistite ili zamijenite
	Tlak pumpe je neodgovarajući	Regulirajte između min. 10 i maks. 14 bara
	Disk za stabiliziranje plamena je prljav, oslabljen ili deformiran	Očistite, pričvrstite ili zamijenite
Prostorija u kojoj se nalazi kotao nedovoljno je prozračena	Provjerite otvore za prozračivanje u prostoriji, očistite ih ili ih povećajte	
Boja na ispitivaču žuta	Previše zraka	Regulirajte glavu i zaklopku ventilatora
Prljava glava plamenika	Glava je pogrešno regulirana ili nema dovoljno zraka	Regulirajte glavu, otvorite zaklopku za zrak
	Mlaznica ili filter mlaznice su prljavi	Zamijenite
	Neodgovarajući kut ili protok mlaznice	Zamijenite
	Mlaznica olabavljena	Blokirajte
	Disk za stabiliziranje zaprljan je vanjskim nečistoćama	Očistite

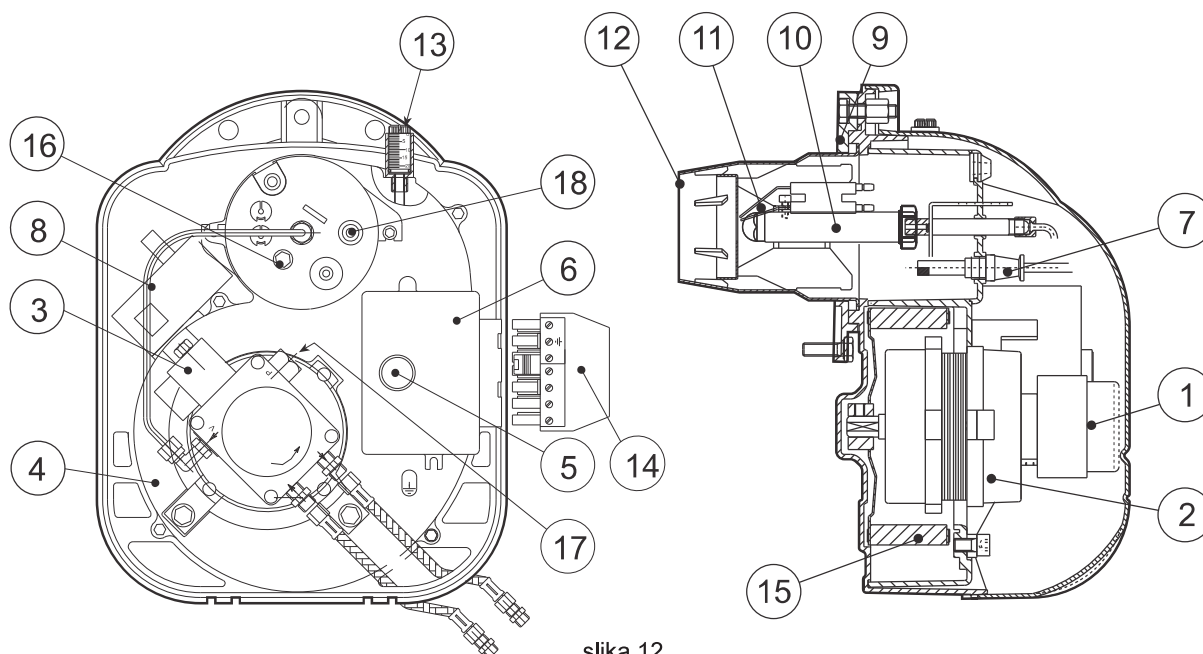
4. TEHNIČKE OSOBINE I PODACI

4.1 Dimenzije



slika 11

4.2 Opći pregled i glavne komponente



slika 12

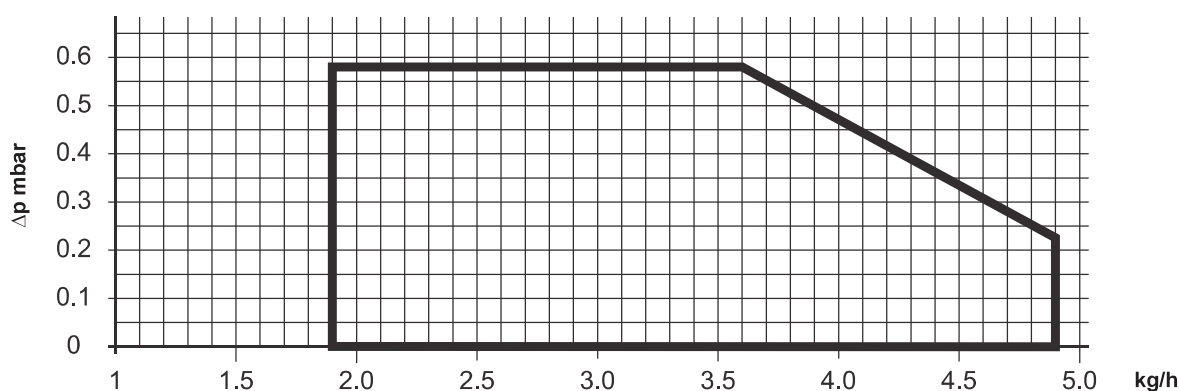
Tumač znakova

- | | | | |
|---|---------------------------------|----|-------------------------------------|
| 1 | Pumpa loživog ulja | 10 | Linija mlaznice |
| 2 | Motor | 11 | Elektrode paljenja |
| 3 | Elektromagnetski ventil | 12 | Kljun |
| 4 | Tijelo plamenika | 13 | Vijak za reguliranje zaklopke zraka |
| 5 | Dugme za deblokiranje | 14 | Utikač za električni priključak |
| 6 | Uređaj | 15 | Ventilator |
| 7 | Fotočelija | 16 | Reguliranje glave plamenika |
| 8 | Transformator paljenja | 17 | Reguliranje tlaka pumpe |
| 9 | Prirubnica priključka plamenika | 18 | Točka za mjerenje tlaka |

4.3 Tabela tehničkih podataka

Plamenik		SUN G6	
		Maks.	Min.
Snaga	kW	58.1	21.1
Termički	kg/h	4.90	1.8
Gorivo	Loživo ulje	Hi	11.86
		Gustoća	0.82 - 0.85
		Viskoznost na 20°C	1.5° E
Rad		Isprekidan jednostupanjski	
Električno napajanje	V/Hz	220-240V 50HZ	
Motor	W	70	
Snaga	W	170	
Stupanj zaštite	IP	X0D	

4.4 Djelokrug rada

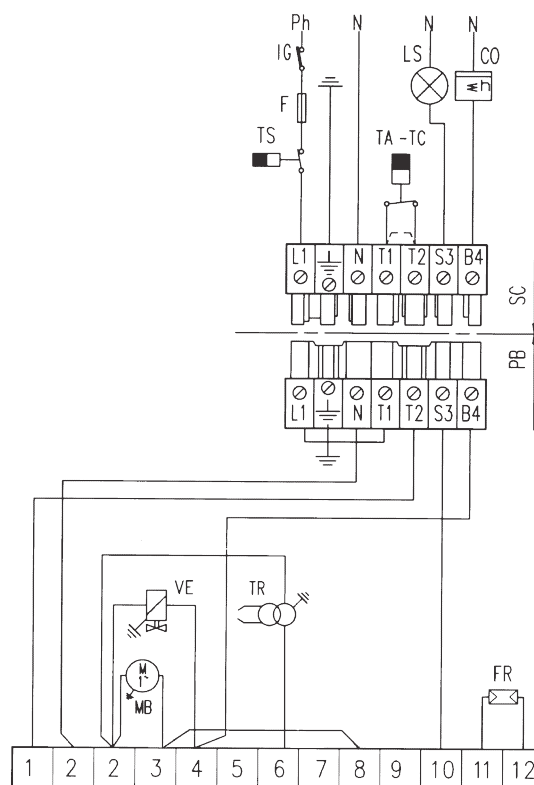


slika 13

4.5 Električna shema

Tumač znakova

- CO Brojač sati
- F Osigurač
- FR Fotočelija
- IG Glavni prekidač
- LS Sigurnosna lampica
- MB Motor plamenika
- PB Utičnica plamenika
- SC Utikač
- TA-TC Termostat kotla - sobni
- TR Transformator paljenja
- TS Sigurnosni termostat
- VE Elektromagnetski ventil



slika 14